

NY

中华人民共和国农业行业标准

NY/T 1636—2008

高效预制组装架空炕连灶 施工工艺规程

**Construction specifications for high-performance prefabricated and
assembled elevated-kang-and-cooking-stove unit**

2008-05-16 发布

2008-07-01 实施

中华人民共和国农业部 发布

前 言

本标准由中华人民共和国农业部提出并归口。

本标准起草单位：辽宁省农村能源办公室。

本标准主要起草人：郭继业、王莹、栾云松、赵大伟、黄岳海、林剑锋。

高效预制组装架空炕连灶

施工工艺规程

1 范围

本标准规定了高效预制组装架空炕连灶施工工艺及热性能指标。

本标准适用于高效预制组装架空炕连灶的施工,其他类型炕连灶参照执行。

2 规范性引用文件

下列文件中的条款通过本标准的引用而成为本标准的条款。凡是注明日期的引用文件,其随后所有的修改单(不包括勘误的内容)或修订版均不适用于本标准,然而,鼓励根据本标准达成协议的各方研究是否可使用这些文件的最新版本。凡是不注明日期的引用文件,其最新版本适用于本标准。

NY/T 8—2006 民用柴炉、柴灶热性能测试方法

NY/T 58—1987 民用炕连灶热性能测试方法

3 术语和定义

本标准采用下列术语和定义。

3.1

省柴节煤连炕灶

指灶体具有保温措施,通风合理,灶膛设有拦火装置,并配有炉算、灶门、烟插板,热效率达到25%~35%之间。

3.2

高效预制组装架空炕

指炕底部架空,冷墙体设有保温措施,炕内宽敞,排烟通畅,散热和保温良好,综合热效率在70%以上。

4 省柴节煤灶

4.1 砌筑材料

砌筑灶体材料需准备3.25级~4.25级水泥2~3袋、水泥保温砖(240 mm×115 mm×53 mm)150块~200块、粗中砂0.5 m³~0.8 m³、黏土0.3 m³~0.4 m³、细炉渣灰0.1 m³~0.2 m³、瓷砖50~70块(300 mm×200 mm或150 mm×150 mm)。根据家庭人口数量需要选择合适的铁锅、铁灶门、铁炉算、灶进烟口处烟插板各一个。不同规格铁锅砌筑省柴节煤灶尺寸见表1。

表1 省柴节煤灶砌筑规格

规格 (印)	直 径(mm)				深 度(mm)		吊火高度 (mm)	灶体高度 (mm)
	外口直径	误差	里口直径	误差	尺寸	误差		
3	395	±2	395	±2	140	±1.5	130	450
4	450	±2	450	±2	165	±1.5	135	450
5	475	±2	475	±2	185	±1.5	140	450
6	540	±2	540	±2	195	±1.5	145	500
7	625	±2	565	±2	205	±1.5	150	500

表 1 (续)

规格 (印)	直 径(mm)				深 度(mm)		吊火高度 (mm)	灶体高度 (mm)
	外口直径	误差	里口直径	误差	尺寸	误差		
8	655	±2	595	±3	240	±1.5	160	500
10	705	±3	645	±3	240	±2	170	550
12	755	±3	690	±3	260	±2	180	550
16	815	±3	755	±3	275	±2	200	600

4.2 通风道

节柴省煤灶的通风形式可分为自然通风灶和强制通风灶。自然通风灶的通风道(灰坑)宽度不得小于炉算子宽度,深度为 400 mm 以上,长度根据锅的大小确定。强制通风灶要在通风道内炉算子下方设集风室,通风管内壁要光滑、严密。

进风口(通风道在灶体外所留部分)长为 200 mm~240 mm,进风口实际面积要大于炉算子有效通风面积的 1.5 倍以上。

4.3 灶体高度

灶体高度为 450 mm~600 mm。

4.4 添柴(煤)口

添柴(煤)口高 130 mm~150 mm,宽 180 mm~200 mm,并要安装铁灶门,铁灶门封闭要严密,开、关灵活。添柴(煤)口的上沿要低于锅脐 20 mm 以上。

4.5 灶内炉算子的选用、放法、位置

炉算子在选用时,要根据日常所常用燃料选定。烧用稻草的大灶可选用缝宽为 13 mm~18 mm 的炉算,要求横放炉算;烧用玉米秸、高粱秸的大灶可选用缝宽为 10 mm~12 mm 的炉算;烧用枝柴和使用鼓风机烧碎煤的大灶可选用缝宽为 7 mm~9 mm 的炉算。

在安装炉算时,要以锅脐为中心,炉算面积 30%~45%要朝向进烟口(喉眼),其余背向进烟口。炉算在灶门一侧要高于灶膛里面的一侧,形成 12°~18°夹角,以利通风(见图 1)。

4.6 灶膛

4.6.1 灶膛材料及形状

灶膛应采用保温材料套成。其形状应采用弧形拱状,内壁要光滑无裂痕。锅沿与灶体结合部位厚度不超过 20 mm。

烧柴草灶套形要求底部稍大,为平底式;烧煤灶套形要求底部稍小,炉算子周围为碗状。

4.6.2 吊火高度

烧煤灶 120 mm~140 mm

煤柴混烧灶 140 mm~160 mm

烧柴灶 160 mm~200 mm

可根据日常所用燃料多次试烧确定最佳数值。

4.6.3 拦火

拦火圈可采用马蹄形或弧形,设置在灶膛内进烟口一侧,拦火圈顶部最高处与锅的距离为 20 mm~30 mm,两侧距锅的距离逐渐增大。拦火圈大小、高低应通过多次试烧而定,但拦火强度不应过大。

4.7 进烟口

灶膛内进烟口(喉眼)高 100 mm~120 mm,宽 180 mm~220 mm,里侧要求逐渐加宽、抬高,呈扁宽喇叭形,进烟口里侧要求抹严、光滑、无裂痕(见图 1)。

4.8 灶的热性能

灶的热性能按 GB 4363—1984《民用柴炉、柴灶热性能测试方法》执行。

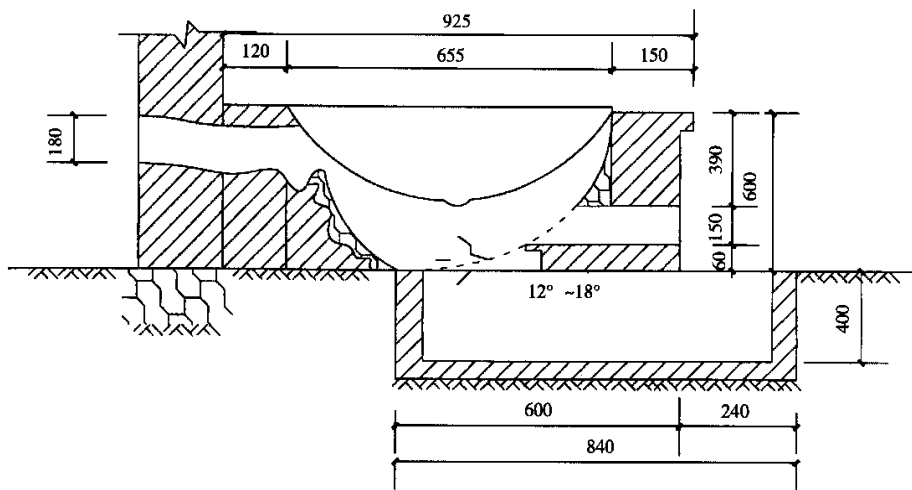


图1 节柴省煤灶断面示意图

灶的热效率应为 25%~35%。

5 高效预制组装架空炕

5.1 炕体材料

炕体材料必须具有一定的机械强度、坚固耐用；取材容易，价格便宜，具有较好的传热性能和蓄热性能。高效预制组装架空炕的炕体材料要依据取材容易和材料的热性能指标来选取。常用的有石板、水泥钢筋混凝土预制板等。

5.2 砌炕前准备的材料

准备的材料：18 块炕板、1 m³ 中砂、0.6 m³ 黏土、200 块水泥保温砖（240 mm×115 mm×53 mm）、两袋 4.25 级水泥、0.2 m³ 干细炉渣；烟插板一个；炕墙瓷砖 50 片~70 片（300 mm×200 mm 或 150 mm×150 mm）。

5.3 炕体下部地面处理

炕体下部地面必须夯实，并用混凝土将地面抹平，待养生坚固后方可使用；在搭砌炕前首先要挂满挂严，以防漏烟。

5.4 底板支柱

5.4.1 支柱放线

在炕体下部按准备好的炕板尺寸确定放线，并要在地面上用笔划出每块板的位置。

5.4.2 支柱数量

支柱数量视炕板数量多少而定。

5.4.3 支柱砌筑

炕中间支柱中心点必须与所支撑的四块炕板的角顶点重合。炕底板支柱与炕面板支柱的支撑点要重合。

5.5 炕体

5.5.1 炕底板

炕底板在安放时要稳拿稳放，待平稳牢固后方可再进行下一块。底板安放好后，可用 1：2 水泥砂浆将底板缝隙抹严，再用 5：1 砂泥将炕板面层找平，然后采用干细炉渣灰在上面铺平 10 mm，并找平踩

实。要求底板不得有漏气现象。底板摆放时要以 0.5% 的坡度由炕头往炕梢渐高。

5.5.2 炕体内结构及炕体尺寸

炕体内不设前分烟、落灰膛或其他不必要阻挡,在炕梢增加人字缓流式后阻烟墙。

炕体长可根据房间宽度、室内设施和人口需要决定,长为 2 000 mm~3 500 mm,宽为 1 600 mm~2 000 mm,高为 550 mm~700 mm。不同类型的架空炕砌筑尺寸见表 2。

表 2 不同类型的架空炕砌筑尺寸

类别	炕长 (mm)	炕宽 (mm)	炕高 (mm)	烟箱厚度(mm)	
				炕头	炕梢
1型	2 000	1 600	550	340	320
2型	2 000	1 800	600	340	320
3型	2 500	1 700	550	340	320
4型	2 500	1 800	600	360	340
5型	3 000	1 800	600	360	340
6型	3 000	1 900	700	360	340
7型	3 500	1 800	650	360	340
8型	3 500	2 000	700	360	340

5.5.3 前炕墙

前炕墙以立砖砌筑或采用预制件,用 1:3 的水泥砂浆将缝隙抹严,不得漏气。炕墙厚度为 60 mm~80 mm;高度,炕头为 260 mm,炕梢为 240 mm。面板支柱炕头为 180 mm~200 mm,炕梢为 160 mm~180 mm。

5.5.4 后阻烟墙

炕体内必须设人字缓流式后阻烟墙。后阻烟墙设在排烟口前部,由两块 420 mm×(160 mm~180 mm)×60 mm 预制件组成,也可用水泥保温砖砌筑,两侧留口距离要根据烟囱抽力大小而定,尺寸为 270 mm~340 mm,并用水泥砂浆或砂泥抹严阻烟墙与上下炕板接触部位。

施工中要根据烟囱抽力大小,两侧留口尺寸要灵活掌握。如果烟囱在火炕上下两角的位置时,要用一段长 700 mm 的立砖墙,改变烟囱进口位置,其阻烟墙要后移 260 mm~300 mm,其阻烟墙的尺寸不变(见图 4、图 5)。

5.5.5 炕体保温墙

炕体接触的冷墙部位都要设保温墙。在炕内靠近冷墙部位再砌一道立砖围墙,与冷墙间距为 40 mm~50 mm,内充珍珠岩或干细炉渣并捣实,上面抹砂泥封严。

5.5.6 炕排烟口

炕排烟口尺寸:高为 140 mm~160 mm,宽为 180 mm~200 mm。要求内壁光滑、严密。

5.5.7 烟插板

炕排烟口处要设烟插板,烟插板开关要灵活,两侧砌炕围墙要挤严,高度不得高于围墙顶面。烟插板的尺寸不得小于炕排烟口尺寸。

5.5.8 炕面板

炕面板安放时要做到严密、平整,要搭在合适的支柱位置,不得出现搭偏和翘动现象。炕面板的四周要坐砂泥放板,以保炕周边严密和炕面周边稍翘起的效果。

5.6 炕面泥

炕面板摆放好后用 4:1 或 5:1 砂泥抹面,其平均厚度为 50 mm。要求抹第一遍泥炕头为 55 mm,炕梢为 35 mm;待炕面泥干到八分时,可抹第二遍泥,采用筛好后的细砂、细黏土,加适量白灰或水泥按 3:1 比例合成,平均抹 5 mm 厚。抹后的炕面泥要求平整、光滑、无裂痕。

5.7 不同类型高效预制组装架空炕连灶烟囱形式(见图 2~图 10)

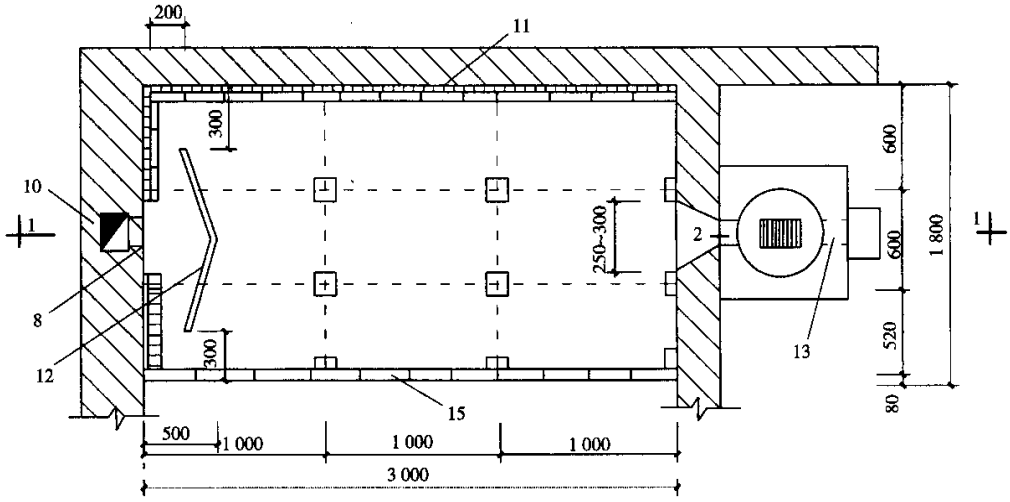


图 2 高效预制组装架空炕连灶烟囱在中间砌筑平面图

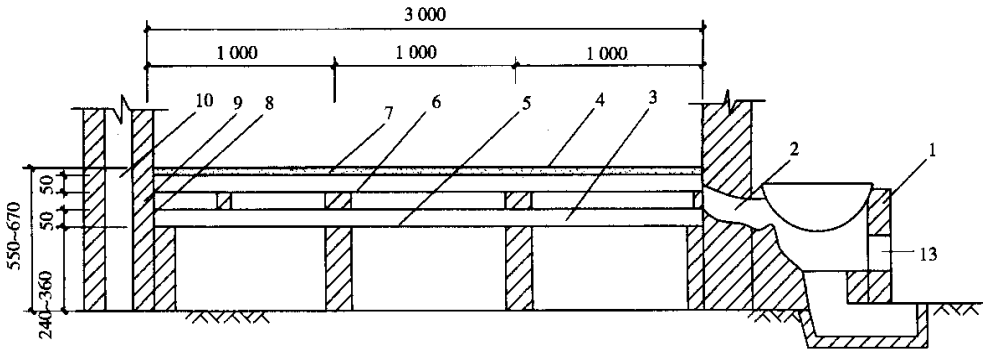


图 3 高效预制组装架空炕连灶烟囱在中间砌筑 1—1 纵剖面图

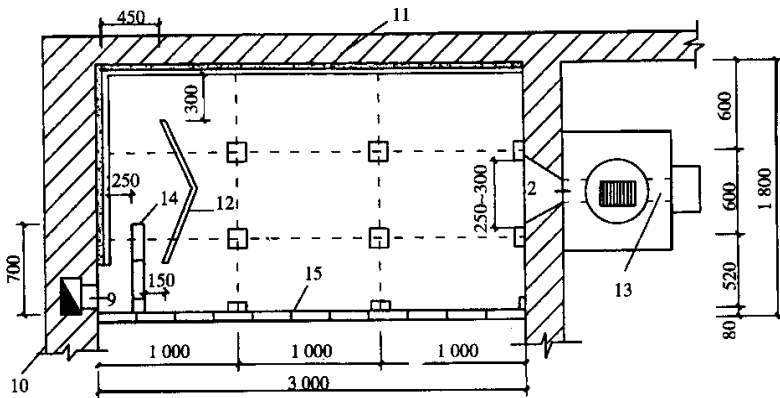


图 4 高效预制组装架空炕连灶烟囱在炕上角砌筑平面图

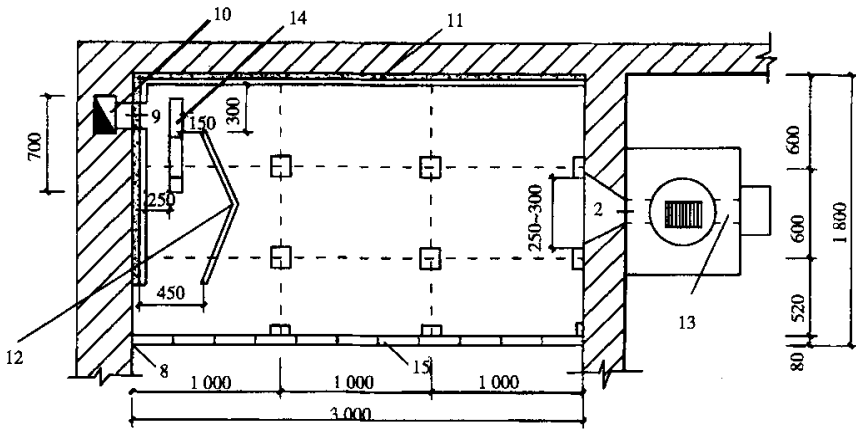


图5 高效预制组装架空炕连灶烟囱在炕下角砌筑平面图

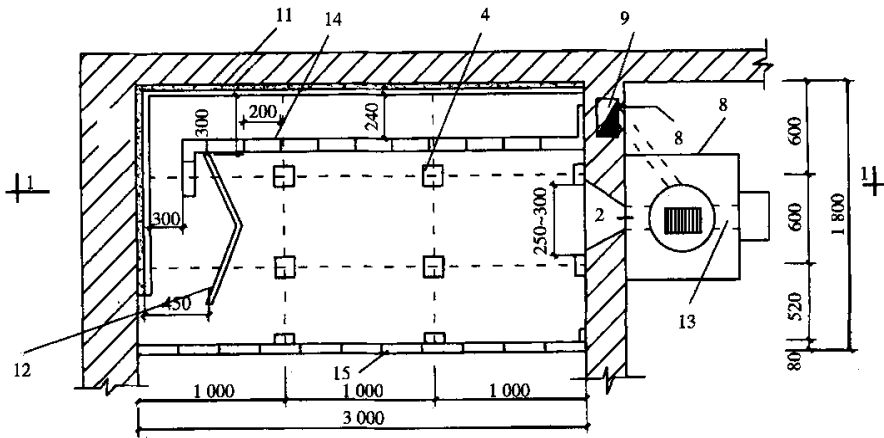


图6 高效预制组装倒卷帘式架空炕连灶砌筑平面图

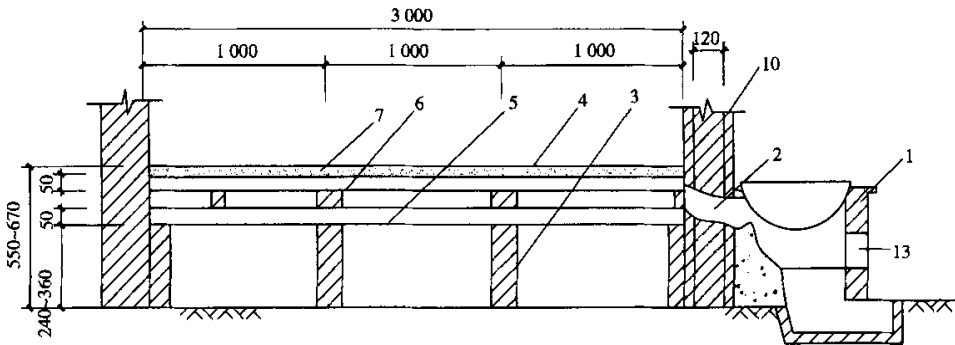


图7 高效预制组装倒卷帘式架空炕连灶砌筑 1—1 纵剖面图

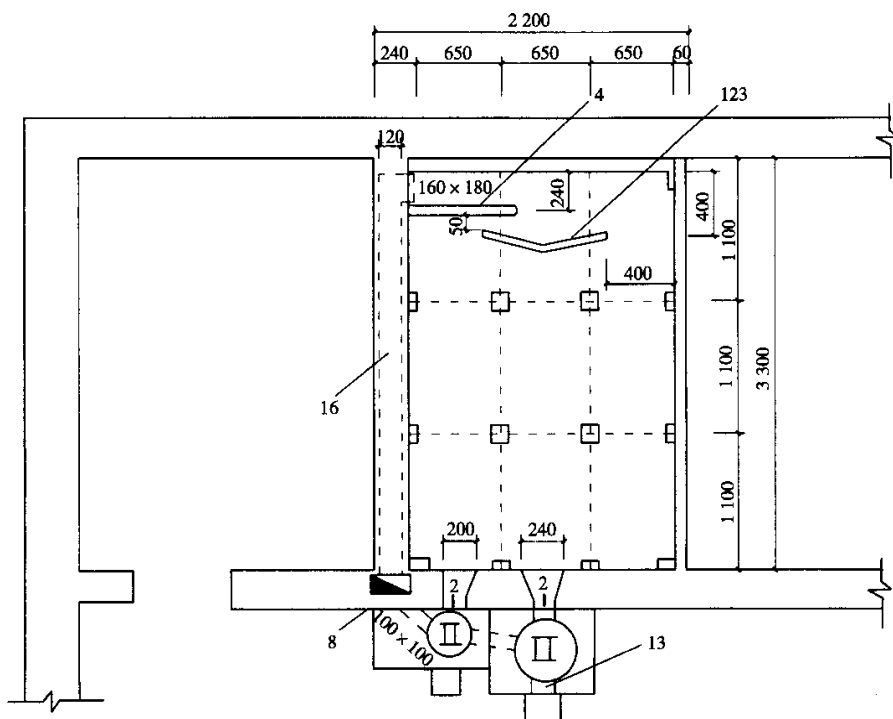


图 8 高效预制组装隔墙火墙式倒卷帘架空炕连灶砌筑平面图

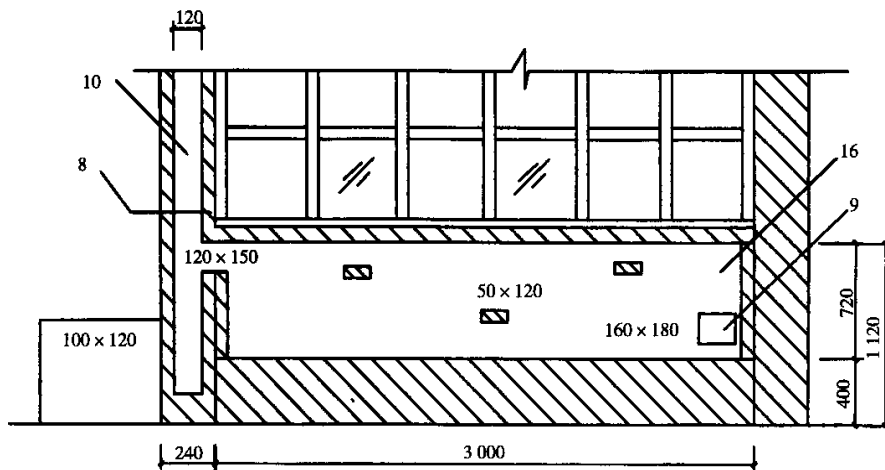


图 9 高效预制组装隔墙火墙式倒卷帘架空炕连灶砌筑 1—1 纵剖面图

